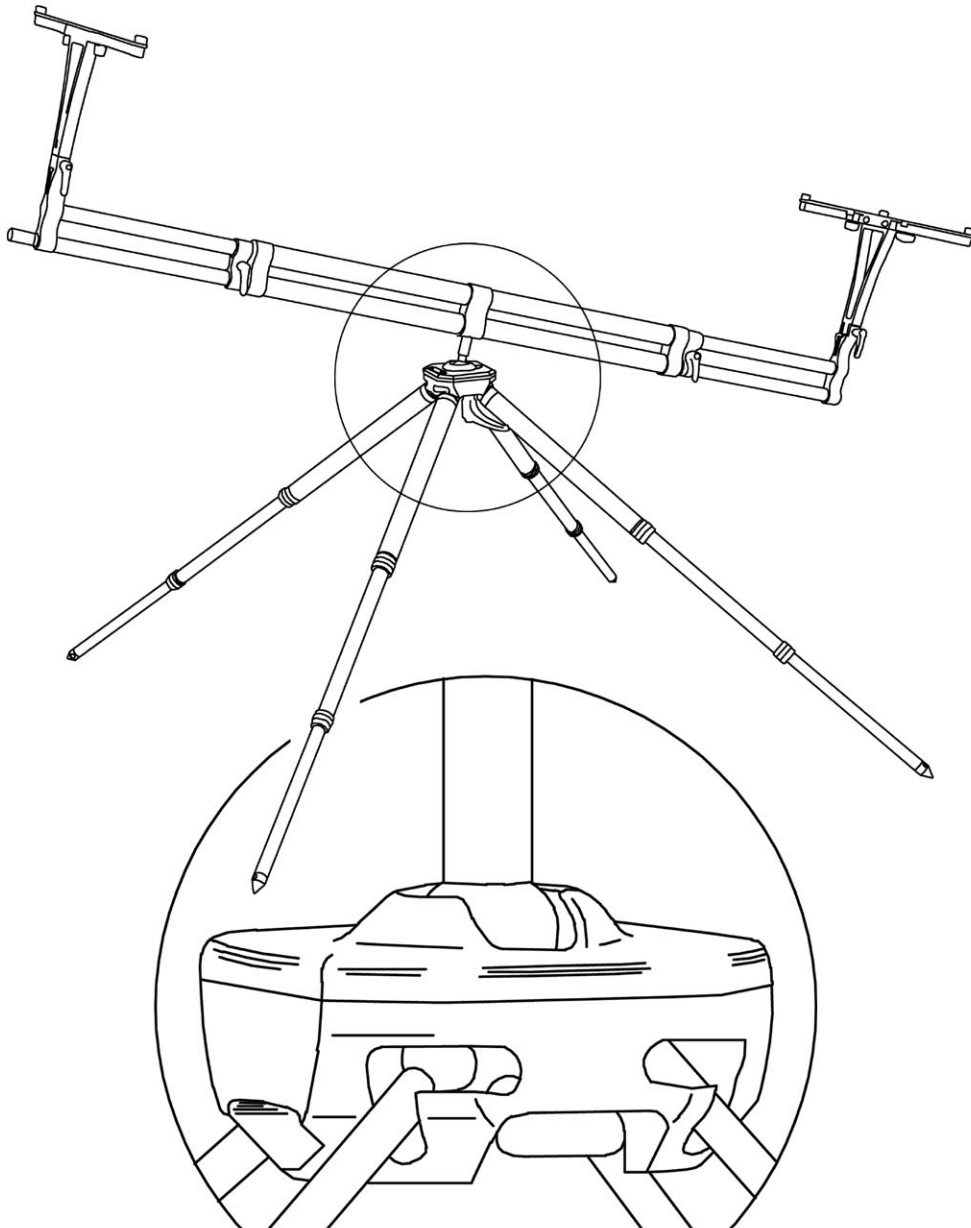


SUPREMO
ROD-POD

Technical data

SISTEMA BREVETTATO







SPECIFICHE TECNICHE:

- Materiali: struttura in alluminio *anticoral* anodizzato e componentistica in acciaio inox AISI 303;
- Varie finiture disponibili;
- Snodo sferico (ϕ 40 mm);
- Posizione a 3 o a 4 gambe con possibilità di assetto nelle varie altezze;
- Gambe telescopiche con blocco a tre sezioni;
- *Buzz-bar* integrati ed estraibili a cerniere richiudibili con assetto a 3 o a 4 canne;
- Lampada integrata a tenuta stagna;

DIMENSIONI:

- Peso: 6,788 Kg;
- Altezza massima *buzz-bar* da terra con inclinazione a 86° = 147 cm;
- Lunghezza *buzz-bar* con assetto a 4 canne: 75 cm;
- Lunghezza *buzz-bar* con assetto a 3 canne: 50,5 cm;
- Interasse canne: 24,5 cm;
- Ingombro case per il trasporto: : L 100 cm; H 34 cm; P 20 cm.

Ingombri del prodotto nei vari assetti di regolazione

				
	Supremo 4 gambe Assetto Standard	Supremo 4 gambe Riassetato	Supremo 3 gambe Assetto Standard	Supremo 3 gambe Riassetato
H Max. Snodo da Terra	68 CM	42 CM	44 CM	27 CM
H Min. Snodo da Terra	36 CM	25 CM	26 CM	19 CM
H Max. Buzz-bar da Terra	102 CM	77 CM	78 CM	64 CM
H Min. Buzz-bar da Terra	71 CM	60 CM	61 CM	54 CM
Lunghezza Max. supporto gamba	94 CM	94 CM	94 CM	94 CM
Lunghezza Min. supporto gamba	42 CM	42 CM	42 CM	42 CM
Apertura Max. Bitubo	153 CM	153 CM	153 CM	153 CM
Apertura Min. Bitubo	95 CM	95 CM	95 CM	95 CM